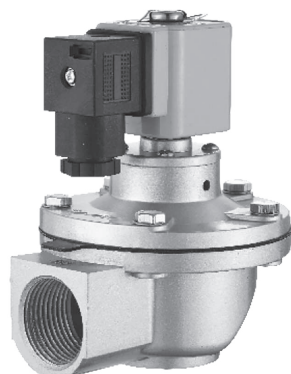


Клапаны импульсные для систем встряхивания рукавных фильтров



СЕРИЯ SMF

Применяются для формирования импульса давления в системах встряхивания рукавных фильтров. Устанавливаются отдельно или на коллектор.

ОСНОВНЫЕ ХАРАКТЕРИСТИКИ

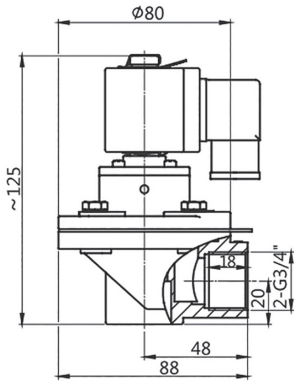
Условный проход	от 1/2" до 4" (DN15-DN100)
Рабочая среда	очищенный сжатый воздух с маслом или без масла
Диапазон рабочих температур мембрана	-20°C ÷ 80°C стандартное исполнение, мембрана – NBR по запросу: -40°C ÷ 80°C низкотемпературное исполнение, мембрана – Nitril -29°C ÷ 232°C высокотемпературное исполнение, мембрана – Viton
Рабочее давление	3 ÷ 8 бар
Корпус и крышка	литой под давлением алюминий
Сердечник	нержавеющая сталь
Винты	нержавеющая сталь
Изоляция соленоида	класс H
Защита от окружающей среды	IP65
Разъем DIN	43650A
Стандартное напряжение	24V/50-60Hz (±10%) 19VA 115V/50-60Hz (±10%) 19VA 230V/50-60Hz (±10%) 19VA 24VDC (± 10%) 18 Watt
Количество циклов срабатывания	более 1 000 000

КОДИРОВКА

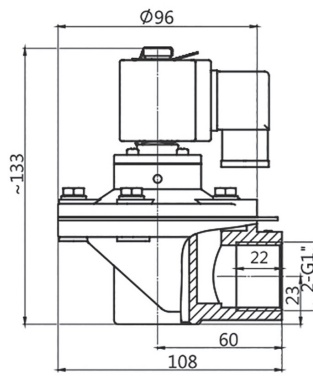
CMF	-	DM	-	D	-	Z	40	S	-	L	-	220V AC
------------	---	-----------	---	----------	---	----------	-----------	----------	---	----------	---	----------------

CMF	ИМПУЛЬСНЫЙ КЛАПАН ДЛЯ СИСТЕМ ВСТРЯХИВАНИЯ
DM	МОДЕЛЬ КЛАПАНА: DM = клапаны модели DM (предпочтительный выбор) CA = клапаны модели CA SC = клапаны модели SC
D	ТИП УПРАВЛЕНИЯ: D = клапан с электропневматическим управлением Q = клапан с пневматическим управлением
Z	СТРУКТУРА КЛАПАНА (МЕТОД УСТАНОВКИ): Z = клапан с резьбовым присоединением 90° Y = клапан для установки на ресивер, плоский фланец T = клапан проходной (установка в линию, только для модели DM) F = клапан с фланцевым соединением (только для модели CA, размер 25/45) D = клапан для соединения «накидная гайка» (только для моделей DM, размер 20/25/40 мм и CA, размер 25/45) L = клапан с удлинённым выходным патрубком (только для модели DM, размер 20)
40	DN КЛАПАНА (РАЗМЕР РЕЗЬБЫ G ТИПА ДЛЯ РЕЗЬБОВОГО СОЕДИНЕНИЯ): 15 = 15 мм (G1/2") – только для модели CA 20 = 20 мм (G3/4") 25 = 25 мм (G1") 35 = 35 мм (G1 1/4") 40 = 40 мм (G1 1/2") 45 = 40 мм (G1 1/2") только для модели CA 50 = 50 мм (G2") 62 = 62 мм (G2 1/2") 76 = 76 мм (G3") 90 = 90 мм (G3 1/2") 102 = 102 мм (G4")
S	ДВОЙНАЯ/ОДИНАРНАЯ МЕМБРАНА: = одинарная мембрана S = двойная мембрана
L	ТЕМПЕРАТУРА: = нормальная температура -20°C ÷ 80°C L = низкая температура -40°C ÷ 80°C H = высокая температура -29°C ÷ 230°C
220V AC	НАПРЯЖЕНИЕ СОЛЕНОИДА (ПРИ ПОСТАВКЕ КЛАПАНА В СБОРЕ С КАТУШКОЙ)

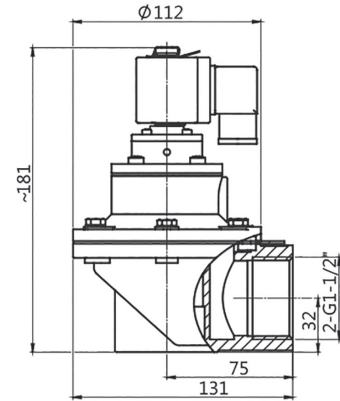
Импульсные клапаны. Серия CMF, модель DM



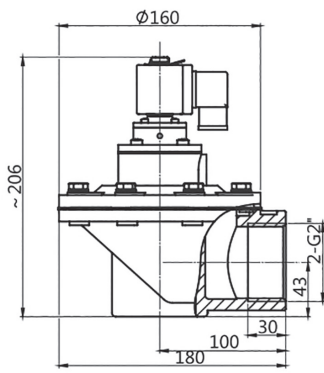
CMF-DM-D-Z-20



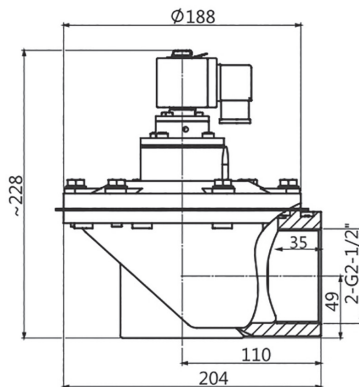
CMF-DM-D-Z-25



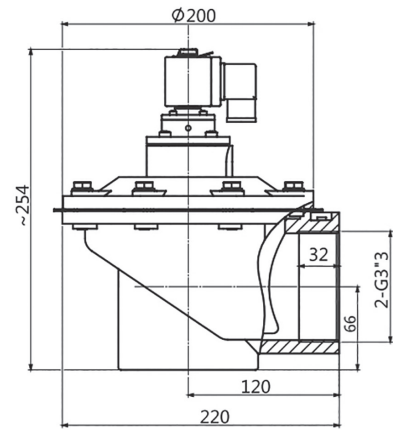
CMF-DM-D-Z-40S



CMF-DM-D-Z-50S



CMF-DM-D-Z-62S

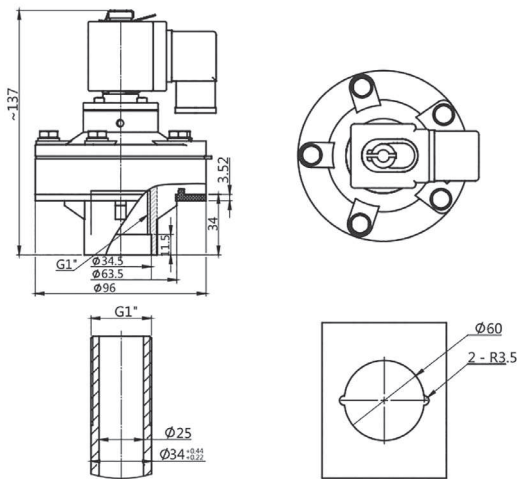


CMF-DM-D-Z-76S

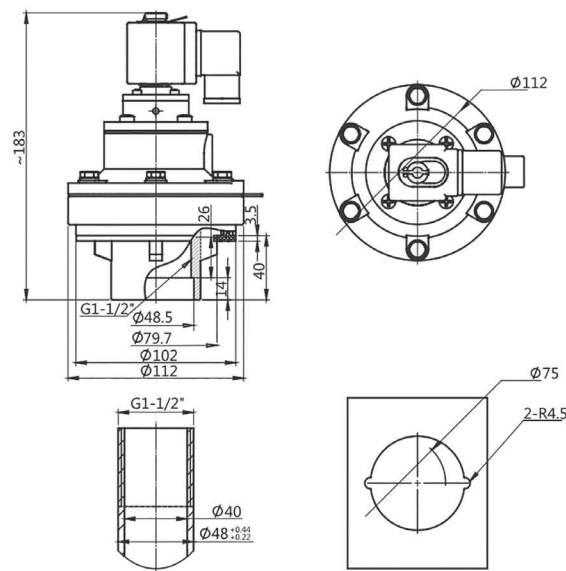
Код для заказа	Диаметр отверстия, мм	Присоединение, G	Количество мембран	Вес клапана, кг	Кодировка катушки 24V DC	Кодировка катушки 220V AC	Код ремкомплекта стандартного исполнения -20 ÷ 80°C	Код ремкомплекта низкотемпературного исполнения -40 ÷ 80°C
CMF-DM-D-Z-20	20	3/4"	1	0,65	CDM-24VDC	CDM-220VAC	CMF-DM-20-N-KIT	CMF-DM-20-NL-KIT
CMF-DM-D-Z-25	25	1"	1	0,8	CDM-24VDC	CDM-220VAC	CMF-DM-25-N-KIT	CMF-DM-25-NL-KIT
CMF-DM-D-Z-40S	40	1 1/2"	2	1,4	CDM-24VDC	CDM-220VAC	CMF-DM-40S-N-KIT	CMF-DM-40S-NL-KIT
CMF-DM-D-Z-50S	50	2"	2	2,4	CDM-24VDC	CDM-220VAC	CMF-DM-50S-N-KIT	CMF-DM-50S-NL-KIT
CMF-DM-D-Z-62S	62	2 1/2"	2	3,5	CDM-24VDC	CDM-220VAC	CMF-DM-62S-N-KIT	CMF-DM-62S-NL-KIT
CMF-DM-D-Z-76S	76	3"	2	4,3	CDM-24VDC	CDM-220VAC	CMF-DM-76S-N-KIT	CMF-DM-76S-NL-KIT
CMF-DM-D-L-20	20	3/4"	1	0,75	CDM-24VDC	CDM-220VAC	CMF-DM-20-N-KIT	CMF-DM-20-NL-KIT

Импульсные клапаны. Серия CMF, модель DM, установка на ресивер

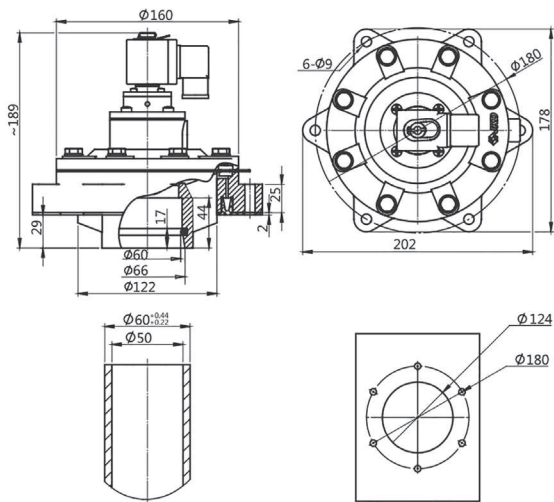
СЕРИЯ CMF



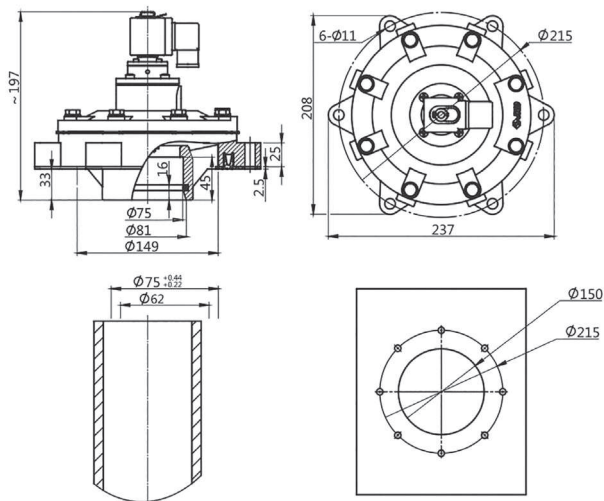
CMF-DM-D-Y-25



CMF-DM-D-Y-40S



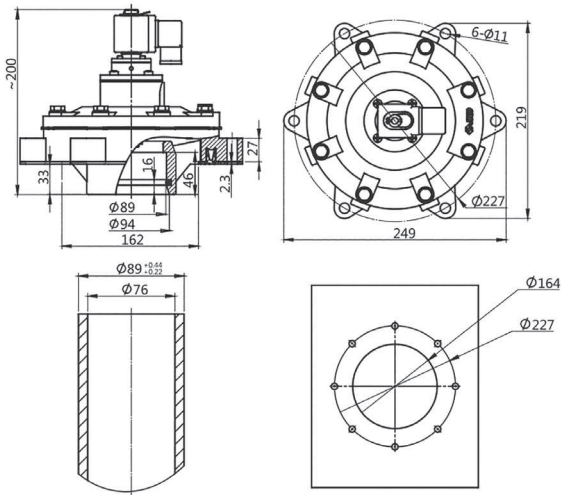
CMF-DM-D-Y-50S



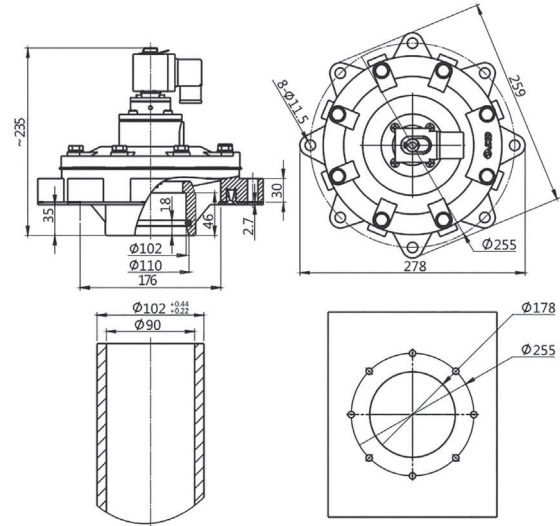
CMF-DM-D-Y-62S

Код для заказа клапанов с электромагнитным управлением	Код для заказа клапанов с пневмоуправлением	Диаметр отверстия, мм	Присоединение, G	Количество мембран	Расходная характеристика, Kv/Cv	Кодировка катушки 24V DC	Кодировка катушки 220V AC	Код ремкомплекта стандартного исполнения -20 ÷ 80°C	Код ремкомплекта низкотемпературного исполнения -40 ÷ 80°C
CMF-DM-D-Y-25	CMF-DM-Q-Y-25	25	1"	1	26 / 30	CDM-24VDC	CDM-220VAC	CMF-DM-25-N-KIT	CMF-DM-25-NL-KIT
CMF-DM-D-Y-40S	CMF-DM-Q-Y-40S	40	1 1/4"	2	39 / 46	CDM-24VDC	CDM-220VAC	CMF-DM-40S-N-KIT	CMF-DM-40S-NL-KIT
CMF-DM-D-Y-50S	CMF-DM-Q-Y-50S	50	2"	2	62 / 72	CDM-24VDC	CDM-220VAC	CMF-DM-50S-N-KIT	CMF-DM-50S-NL-KIT
CMF-DM-D-Y-62S	CMF-DM-Q-Y-62S	62	2 1/2"	2	107 / 124	CDM-24VDC	CDM-220VAC	CMF-DM-62S-N-KIT	CMF-DM-62S-NL-KIT

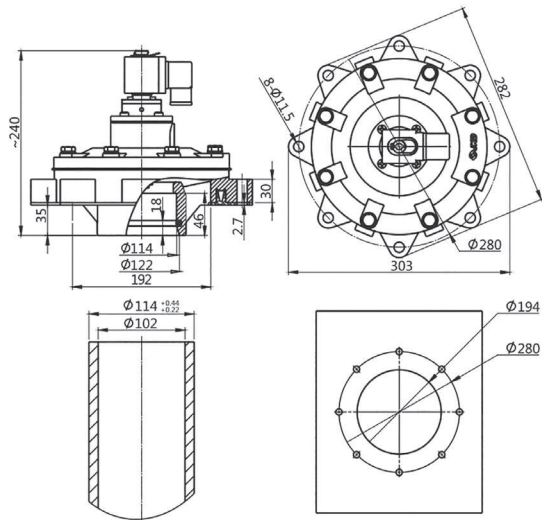
Импульсные клапаны. Серия CMF, модель DM, установка на ресивер



CMF-DM-D-Y-76S



CMF-DM-D-Y-90S



CMF-DM-D-Y-102S

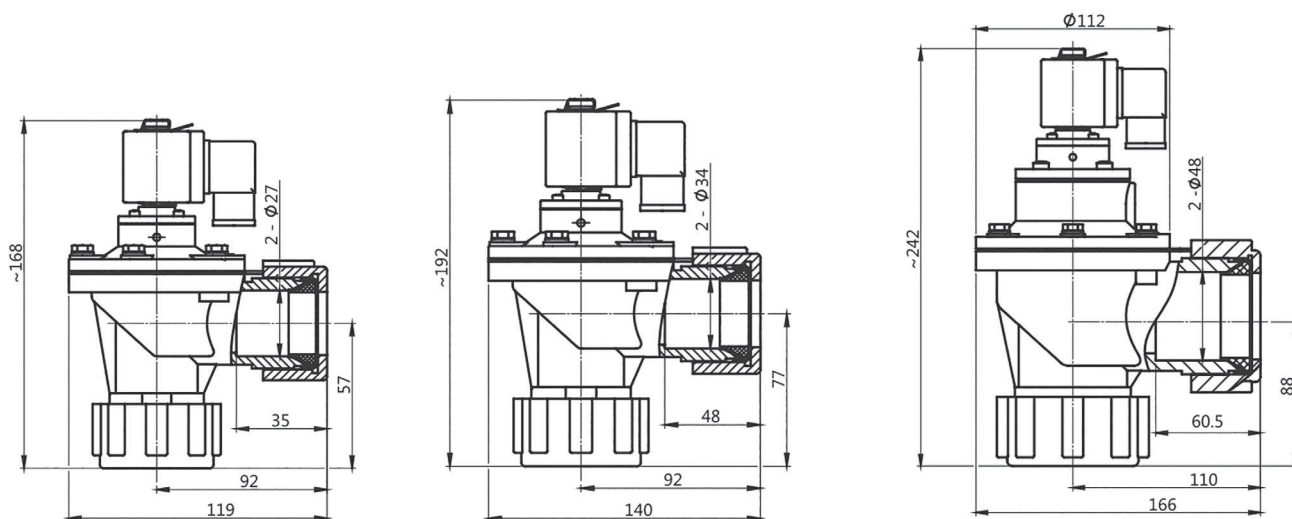
Код для заказа клапанов с электромагнитным управлением	Код для заказа клапанов с пневмоуправлением	Диаметр отверстия, мм	Присоединение, G	Количество мембран	Расходная характеристика, Kv/Cv	Кодировка катушки 24V DC	Кодировка катушки 220V AC	Код ремкомплекта стандартного исполнения -20 ÷ 80°C	Код ремкомплекта низкотемпературного исполнения -40 ÷ 80°C
CMF-DM-D-Y-76S	CMF-DM-Q-Y-76S	76	3	2	166 / 194	CDM-24VDC	CDM-220VAC	CMF-DM-76S-N-KIT	CMF-DM-76S-NL-KIT
CMF-DM-D-Y-90S	CMF-DM-Q-Y-90S	90	3 1/2"	2	220 / 263	CDM-24VDC	CDM-220VAC	CMF-DM-90S-N-KIT	CMF-DM-90S-NL-KIT
CMF-DM-D-Y-102S	CMF-DM-Q-Y-102S	102	4	2	268 / 313	CDM-24VDC	CDM-220VAC	CMF-DM-102S-N-KIT	CMF-DM-102S-NL-KIT

Импульсные клапаны. Серия CMF-DM-D-T



Код для заказа	Диаметр отверстия, мм	Присоединение, G	Количество мембран	Вес клапана, кг	Расходная характеристика, Kv/Cv
CMF-DM-D-T-25	25	1"	1	1.4	21.38/24.95
CMF-DM-D-T-40S	40	1 1/4"	2	1,8	32.42/37.83
CMF-DM-D-T-50S	50	2"	2	2,8	50.77/59.25
CMF-DM-D-T-62S	62	2 1/2"	2	4.1	111.67/130.32

Импульсные клапаны. Серия CMF-DM-D-D



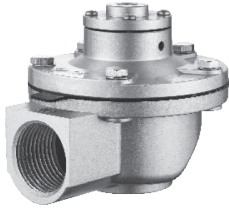
CMF-DM-D-D-20

CMF-DM-D-D-25

CMF-DM-D-D-40S

Код для заказа	Диаметр отверстия, мм	Присоединение, G	Количество мембран	Вес клапана, кг	Код ремкомплекта стандартного исполнения -20 ÷ 80°C	Код ремкомплекта низкотемпературного исполнения -40 ÷ 80°C	Расходная характеристика, Kv/Cv
CMF-DM-D-D-20	20	3/4"	1	0.9	CMF-DM-20-N-KIT	CMF-DM-20-NL-KIT	17.55/20.48
CMF-DM-D-D-25	25	1"	1	1.3	CMF-DM-25-N-KIT	CMF-DM-25-NL-KIT	26.16/30.53
CMF-DM-D-D-40S	40	1 1/4"	2	2.0	CMF-DM-40S-N-KIT	CMF-DM-40S-NL-KIT	45.82/53.48

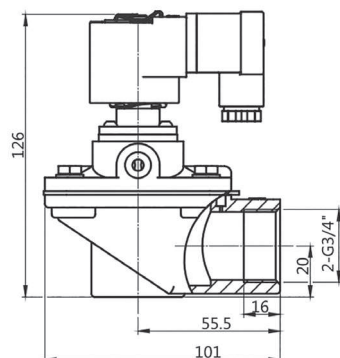
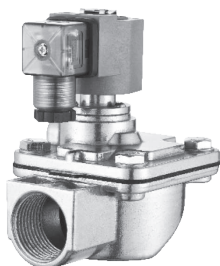
Импульсные клапаны. Серия CMF, модель DM, пневмоуправление



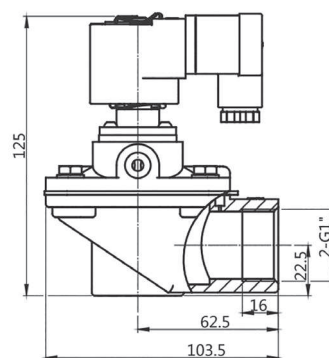
СЕРИЯ CMF

Код для заказа	Диаметр отверстия, мм	Присоединение G	Присоединение G' пилотного клапана	Количество мембран	Вес клапана, кг	Код ремкомплекта стандартного исполнения -20 ÷ 80°C	Код ремкомплекта низкотемпературного исполнения -40 ÷ 80°C
CMF-DM-Q-Z-20	20	3/4"	1/4	1	0,65	CMF-DM-20-N-KIT	CMF-DM-20-NL-KIT
CMF-DM-Q-Z-25	25	1"	1/8	1	0,8	CMF-DM-25-N-KIT	CMF-DM-25-NL-KIT
CMF-DM-Q-Z-40S	40	1 1/4"	1/8	2	1,4	CMF-DM-40S-N-KIT	CMF-DM-40S-NL-KIT
CMF-DM-Q-Z-50S	50	2"	1/8	2	2,4	CMF-DM-50S-N-KIT	CMF-DM-50S-NL-KIT
CMF-DM-Q-Z-62S	62	2 1/2"	1/8	2	3,5	CMF-DM-62S-N-KIT	CMF-DM-62S-NL-KIT
CMF-DM-Q-Z-76S	76	3"	1/8	2	4,3	CMF-DM-76S-N-KIT	CMF-DM-76S-NL-KIT

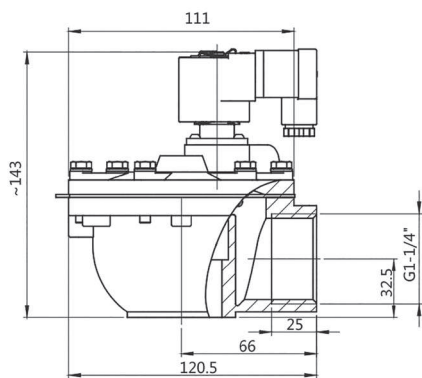
Импульсные клапаны. Серия CMF, модель CA, резьбовое соединение



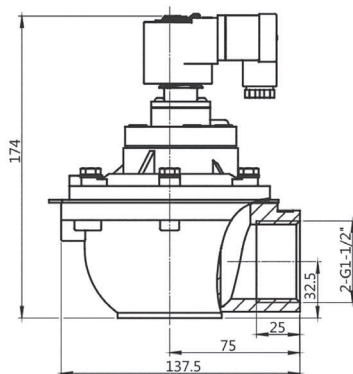
CMF-CA-D-Z-20



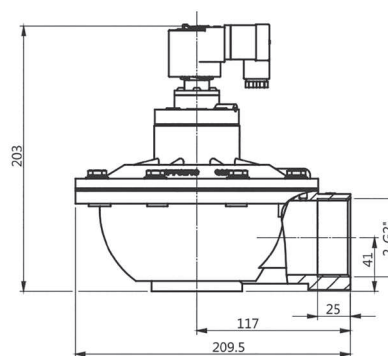
CMF-CA-D-Z-25



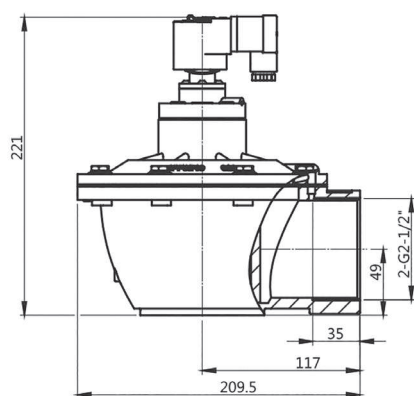
CMF-CA-D-Z-35



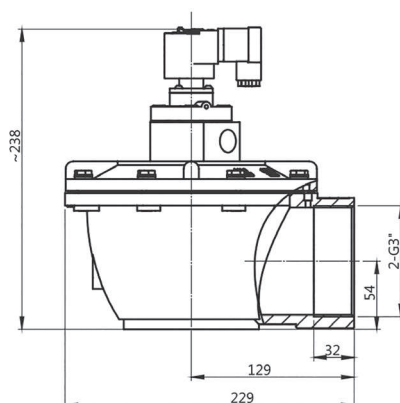
CMF-CA-D-Z-45S



CMF-CA-D-Z-50S



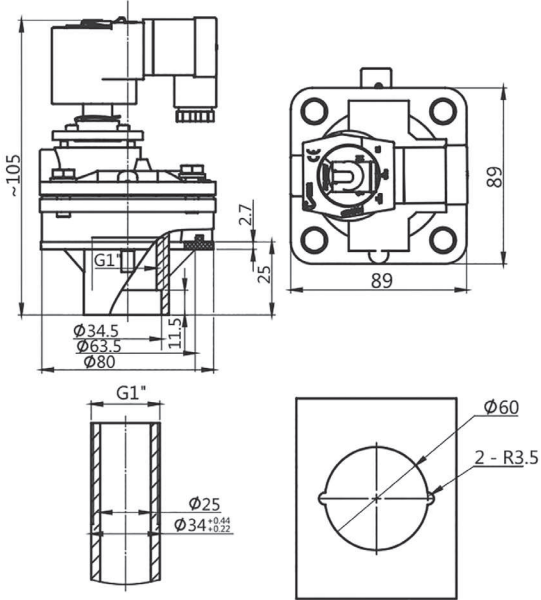
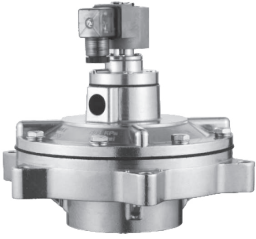
CMF-CA-D-Z-62S



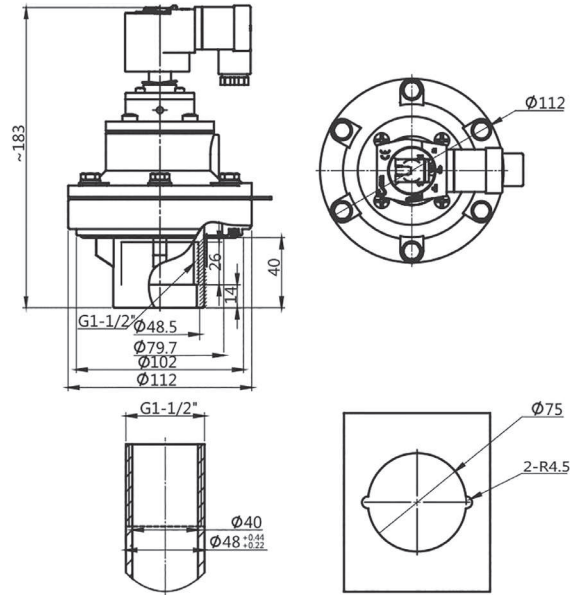
CMF-CA-D-Z-76S

Код для заказа клапана с электромагнитным управлением	Код для заказа клапана с пневматическим управлением	Диаметр отверстия, мм	Размер присоединения, G	Количество мембран	Расходная характеристика, Kv/Cv	Код ремкомплекта стандартного исполнения -20 ÷ 80°C	Код ремкомплекта низкотемпературного исполнения -40 ÷ 80°C	Кодировка катушки 24V DC	Кодировка катушки 220V AC
CMF-CA-D-Z-15	CMF-CA-Q-Z-15	15	1/2"	1	2.5/2.9	CMF-CA-15-N-KIT	CMF-CA-15-NL-KIT	CCA-24VDC	CCA-220VAC
CMF-CA-D-Z-20	CMF-CA-Q-Z-20	20	3/4"	1	12/14	CMF-CA-20-N-KIT	CMF-CA-20-NL-KIT	CCA-24VDC	CCA-220VAC
CMF-CA-D-Z-25	CMF-CA-Q-Z-25	25	1"	1	20/23	CMF-CA-25-N-KIT	CMF-CA-25-NL-KIT	CCA-24VDC	CCA-220VAC
CMF-CA-D-Z-35	CMF-CA-Q-Z-35	35	1 1/4"	1	36/42	CMF-CA-35-N-KIT	CMF-CA-35-NL-KIT	CCA-24VDC	CCA-220VAC
CMF-CA-D-Z-45S	CMF-CA-Q-Z-45S	40	1 1/2"	2	44/51	CMF-CA-45S-N-KIT	CMF-CA-45S-NL-KIT	CCA-24VDC	CCA-220VAC
CMF-CA-D-Z-50S	CMF-CA-Q-Z-50S	50	2"	2	91/106	CMF-CA-50S-N-KIT	CMF-CA-50S-NL-KIT	CCA-24VDC	CCA-220VAC
CMF-CA-D-Z-62S	CMF-CA-Q-Z-62S	62	2 1/2"	2	117/136	CMF-CA-62S-N-KIT	CMF-CA-62S-NL-KIT	CCA-24VDC	CCA-220VAC
CMF-CA-D-Z-76S	CMF-CA-Q-Z-76S	76	3"	2	144/167	CMF-CA-76S-N-KIT	CMF-CA-76S-NL-KIT	CCA-24VDC	CCA-220VAC

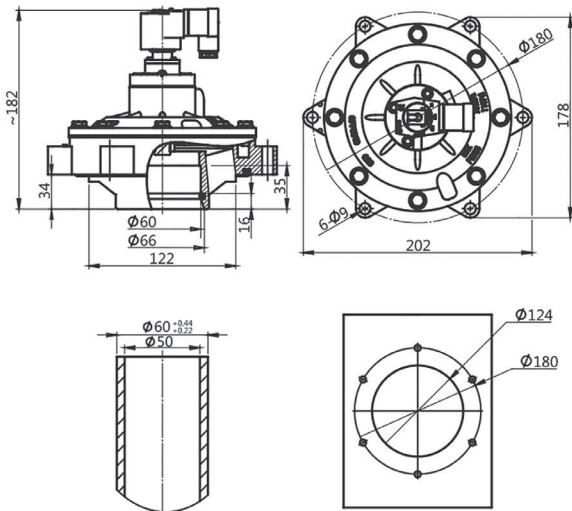
Импульсные клапаны. Серия CMF, модель CA, установка на ресивер



CMF-CA-D-Y-25*



CMF-CA-D-Y-455*



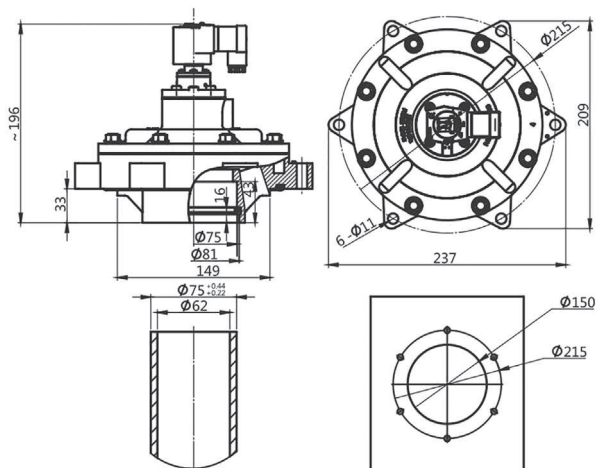
CMF-CA-D-Y-50S

Код для заказа клапана с электромагнитным управлением	Код для заказа клапана с пневматическим управлением	Диаметр отверстия, мм	Размер присоединения, G	Количество мембран	Расходная характеристика, Kv/Cv	Вес клапана, кг	Код ремкомплекта стандартного исполнения -20 ÷ 80°C	Код ремкомплекта низкотемпературного исполнения -40 ÷ 80°C	Кодировка катушки 24V DC	Кодировка катушки 220V AC
CMF-CA-D-Y-25*	CMF-CA-Q-Y-25*	25	1"	1	26 / 31	0.8	CMF-CA-25-N-KIT	CMF-CA-25-NL-KIT	CCA-24VDC	CCA-220VAC
CMF-CA-D-Y-455*	CMF-CA-Q-Y-455*	40	1 1/2"	2	39 / 46	1.2	CMF-CA-40S-N-KIT	CMF-CA-40S-NL-KIT	CCA-24VDC	CCA-220VAC
CMF-CA-D-Y-50S	CMF-CA-Q-Y-50S	50	2"	2	62 / 72	2.5	CMF-CA-50S-N-KIT	CMF-CA-50S-NL-KIT	CCA-24VDC	CCA-220VAC

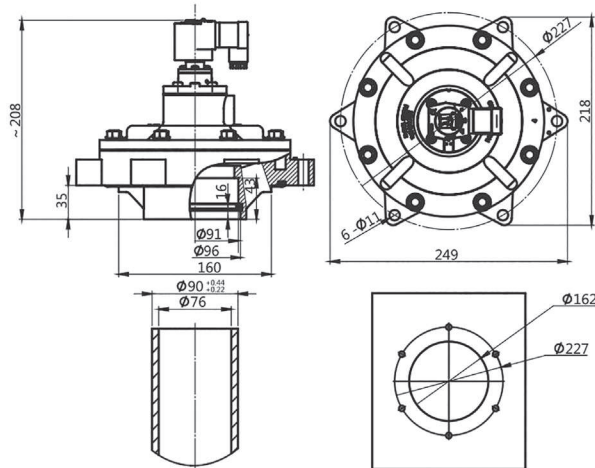
ПРИМЕЧАНИЕ:

*Минимальный размер партии 500 шт.

Импульсные клапаны. Серия CMF, модель CA, установка на ресивер



CMF-CA-D-Y-62S



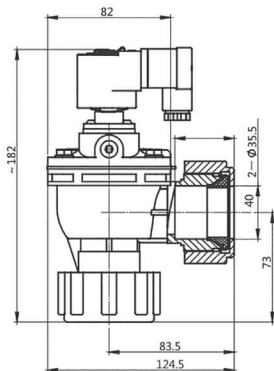
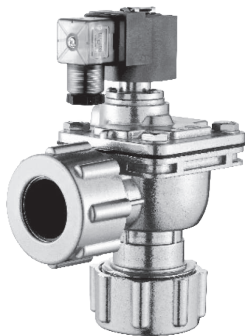
CMF-CA-D-Y-76S

Код для заказа клапана с электромагнитным управлением	Код для заказа клапана с пневматическим управлением	Диаметр отверстия, присоединения, мм	Размер присоединения, G	Количество мембран	Расходная характеристика, Kv/Cv	Вес клапана, кг	Код ремкомплекта стандартного исполнения -20 + 80°C	Код ремкомплекта низкотемпературного исполнения -40 + 80°C	Кодировка катушки 24V DC	Кодировка катушки 220V AC
CMF-CA-D-Y-62S	CMF-CA-Q-Y-62S	62	2 1/2"	2	107 / 124	3.0	CMF-CA-62S-N-KIT	CMF-CA-62S-NL-KIT	CCA-24VDC	CCA-220VAC
CMF-CA-D-Y-76S	CMF-CA-Q-Y-76S	76	3"	2	166 / 194	3.7	CMF-CA-76S-N-KIT	CMF-CA-76S-NL-KIT	CCA-24VDC	CCA-220VAC
CMF-CA-D-Y-90S	CMF-CA-Q-Y-90S	89	3 1/2"	2	220 / 263	3.5	CMF-CA-90S-N-KIT	CMF-CA-90S-NL-KIT	CCA-24VDC	CCA-220VAC
CMF-CA-D-Y-102S*	CMF-CA-Q-Y-102S*	102	4"	2	268 / 313	5.65	CMF-CA-102S-N-KIT	CMF-CA-102S-NL-KIT	CCA-24VDC	CCA-220VAC

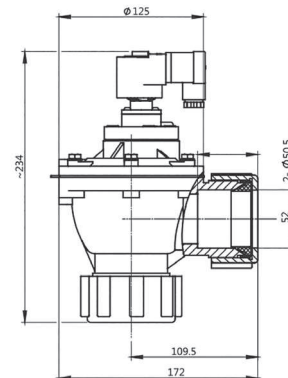
ПРИМЕЧАНИЕ:

*Минимальный размер партии 500 шт.

Импульсные клапаны. Серия CMF, модель CA прямое соединение



CMF-CA-D-D-25



CMF-CA-D-D-40S

Код для заказа клапана с электромагнитным управлением	Диаметр отверстия, мм	Размер присоединения, G	Количество мембран	Расходная характеристика, Kv/Cv
CMF-CA-D-D-25	25	1"	1	20/23
CMF-CA-D-D-40S	40	1 1/2"	2	44/51

СХЕМА РАБОТЫ КЛАПАНОВ

Электропневматический клапан серии F и SMF:

Клапан Н.З., для открытия клапана необходимо подать напряжение на соленоид.

Пневматический клапан серии F и SMF:

Для открытия клапана необходимо сбросить воздух с полости над мембраной.

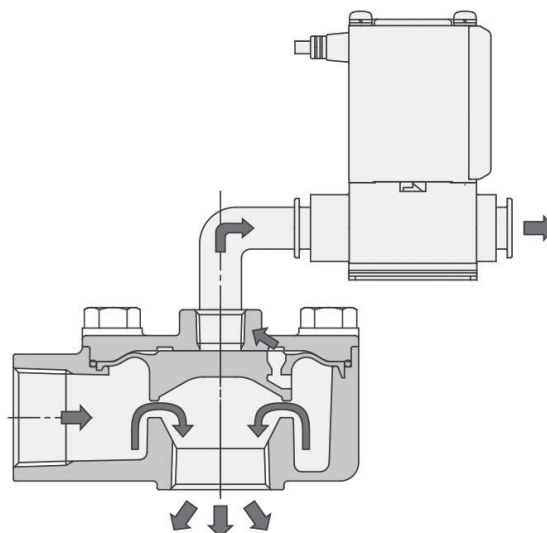
В качестве управляющего клапана рекомендуем применить клапан 2/2 (в комплект поставки не входит).

КЛАПАНЫ С ОДНОЙ МЕМБРАНОЙ

Питание включено (открытие главного клапана)

После сброса воздуха, давление в полости высокого давления (над мембраной) понижается. Сила, действующая на мембрану снизу, становится больше силы, опускающей мембрану.

Под действием этой разницы давлений мембрана главного клапана поднимается, сжатый воздух устремляется на выход.



КЛАПАНЫ С ДВУМЯ МЕМБРАНАМИ

Питание включено (открытие главного клапана)

После сброса воздуха из полости q, давление в этой полости понижается, из-за возникшей разности давлений вспомогательная мембрана клапана поднимается и происходит сброс давления с полости W через порт выхлопа.

Сила, действующая на мембрану главного клапана снизу, становится больше силы, опускающей мембрану. Под действием этой разницы давлений мембрана главного клапана поднимается, сжатый воздух устремляется на выход.

