

\* Привод имеет возможность поворота выходного вала на угол более 90° (до 270° ±10°). Это достигается настройкой механических упоров и обязательной перенастройкой кривошипных кулачков, отключающих питание двигателя в конечной точке. Несоблюдение этого условия приведет к выходу из строя электродвигателя.

Настройка должна производиться квалифицированным специалистом! При самостоятельной перенастройке угла поворота привод снимается с гарантии!

## 5. Гарантии производителя (Поставщика)

Гарантийный срок эксплуатации 12 месяцев со дня в вода в эксплуатацию, но не более 18 месяцев со дня отгрузки потребителю. Претензии к качеству товара могут быть предъявлены в течение гарантийного срока.

Гарантия не распространяется на дефекты, возникшие в случаях:

- нарушения паспортных режимов хранения, монтажа, испытания, эксплуатации и обслуживания изделия;
- ненадлежащей транспортировки и погрузо-разгрузочных работ;
- наличия следов воздействия веществ, агрессивных к материалам изделия;
- наличия повреждений, вызванных пожаром, стихией, форс-мажорными обстоятельствами;
- повреждений, вызванных неправильными действиями потребителя;
- наличия следов постороннего вмешательства в конструкцию изделия;

## 6. Сведения о поставке

Параметр	Показатель
Декларация о соответствии	ЕАЭС N RU Д-СН.РА03.В.35349/21 от 09.12.21
Артикул	
Диаметр, DN	
Количество, шт.	
Дата изготовления	
Дата продажи	
Отметка торгующей организации	М.П.

# Привод электрический с ручным дублером

## Серия PEAW

Тип NK-PEAW

Арт. NK-PEAHW50, NK-PEAHW100,  
NK-PEALW50



# ТЕХНИЧЕСКИЙ ПАСПОРТ

## 1. Назначение

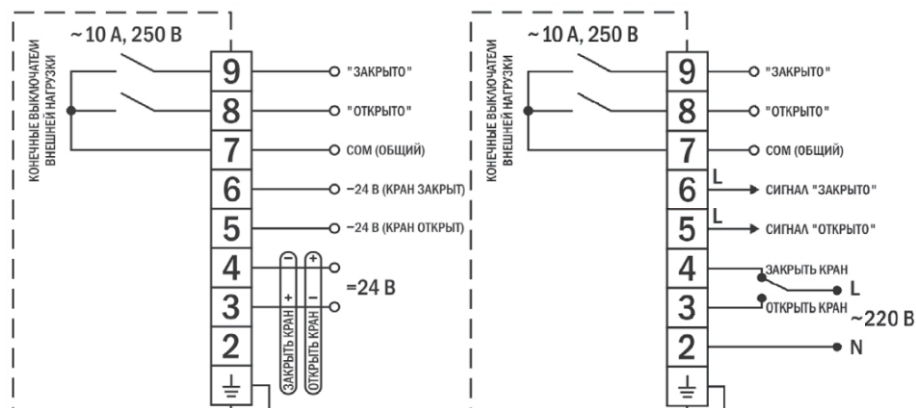
Электропривод поворотный NK-PEAW применяется для управления запорной арматурой (кран шаровой, затвор поворотный и т. п.), как местного, так и дистанционного, как например автоматизация процессов, при которой так же можно собирать данные о работе системы. Возможно питание как от 24V(PEALW) так и от 220V(PEAHW)

## Особенности привода

1. Присоединение по стандарту ISO5211
2. Высокий крутящий момент
3. Защита IP67, Ex i
4. Ручной дублер, используемый в случае отказа питания, или для настройки привода
5. Встроенная защита от перегрева
6. Конечные выключатели для отключения двигателя в крайних положениях
7. Отдельная цепь с конечными выключателями для подключения/отключения нагрузки
8. Механическое ограничение поворота выходного вала (два настраиваемых упора\*)
9. Индикатор положения затвора.
10. Смазка всех механических передач рассчитана на весь срок службы.
11. Возможность подключения позиционера для управления AES током 4~20 мА (при наличии встроенного потенциометра).

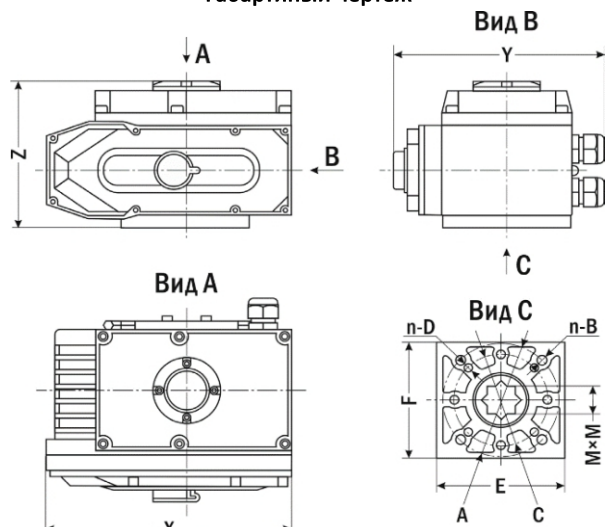
## 2. Устройство и работа изделия

Схема подключения AES



7, 8, 9 контакты не связаны с питанием привода, они специально выполнены отдельной цепью для коммутации внешнего источника на клеммы 8 или 9 в конечных положениях вала двигателя. Например, для включения насоса, когда кран открывается полностью.

Габаритный чертеж



Модель	X	Y	Z	A	n-B	C	n-D	E	F	MxM
NK-PEA50	161	146	125	∅70	4-M8	∅50	4-M6	70	70	14X14
NK-PEA100	189	161	132	∅70	4-M8	∅50	4-M6	100	90	17X17

Размеры указаны в мм, масса в кг

## 3. Технические характеристики

Параметр	Значение
Тип двигателя	Асинхронный
Питание	12V DC, 24V DC/AC, 220V DC или 380V
Коммутационная способность к.в.	~10A, 250В
Угол поворота выходного вала	90° ± 10°
Механическое ограничение поворота	2 Настраиваемых упора
Защита от перегрева	Вкл. 120°C ± 5°C/ Откл. 97°C ± 5°C
Виброустойчивость	0,2...34 Гц в течение 30 мин
Кабельные вводы	2 шт., M18
Условия эксплуатации	-20...+70°C, ≤ 90%RH

Модель	Крутящий момент, Н·м	Время поворота на 90°, с	Посадочный размер		Вес
			Квадрат	Глубина	
NK-PEA50	50	30	14x14	18	3,4
NK-PEA100	100	30	17x17	22,5	4,6

Возможны конструктивные особенности в зависимости от партии товара, не влияющие на его технические характеристики

## 4. Дополнительный позиционер

1. Для управления током 4~20мА
2. Большой ЖК-дисплей
3. Функция контроля приводом в режиме реального времени
4. Отключение привода для защиты оборудования при обнаружении неисправности
5. ПИД-регулирование
6. Прочная и надежная конструкция
7. Простота установки и настройки
8. Защита IP67, EX i

